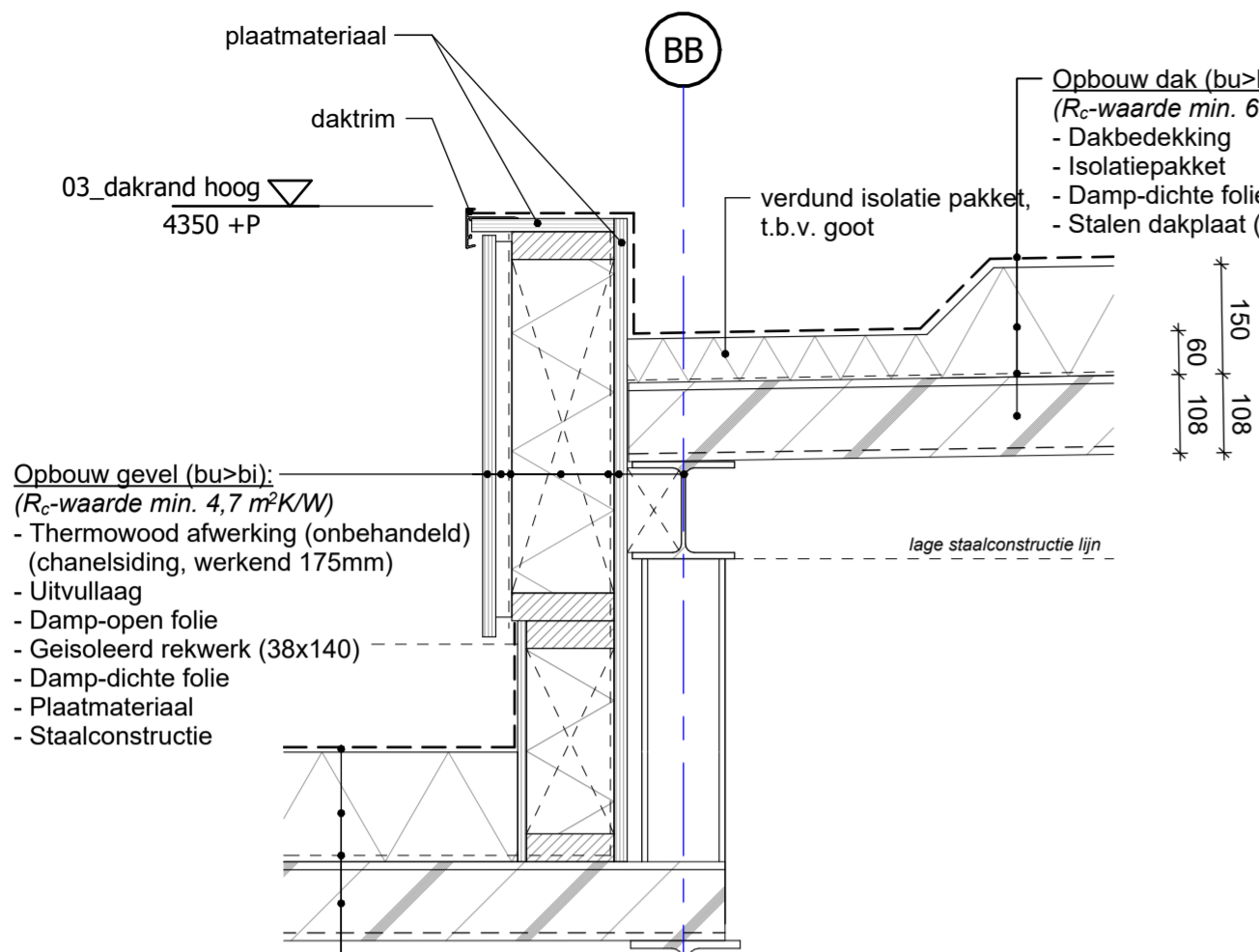
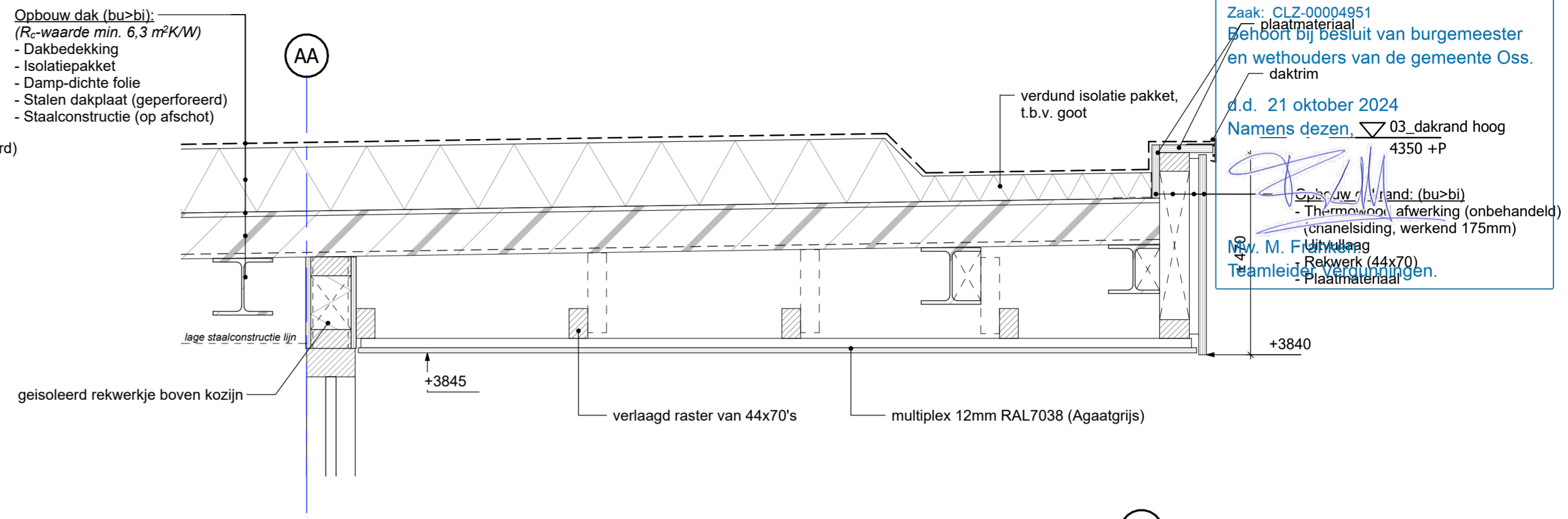


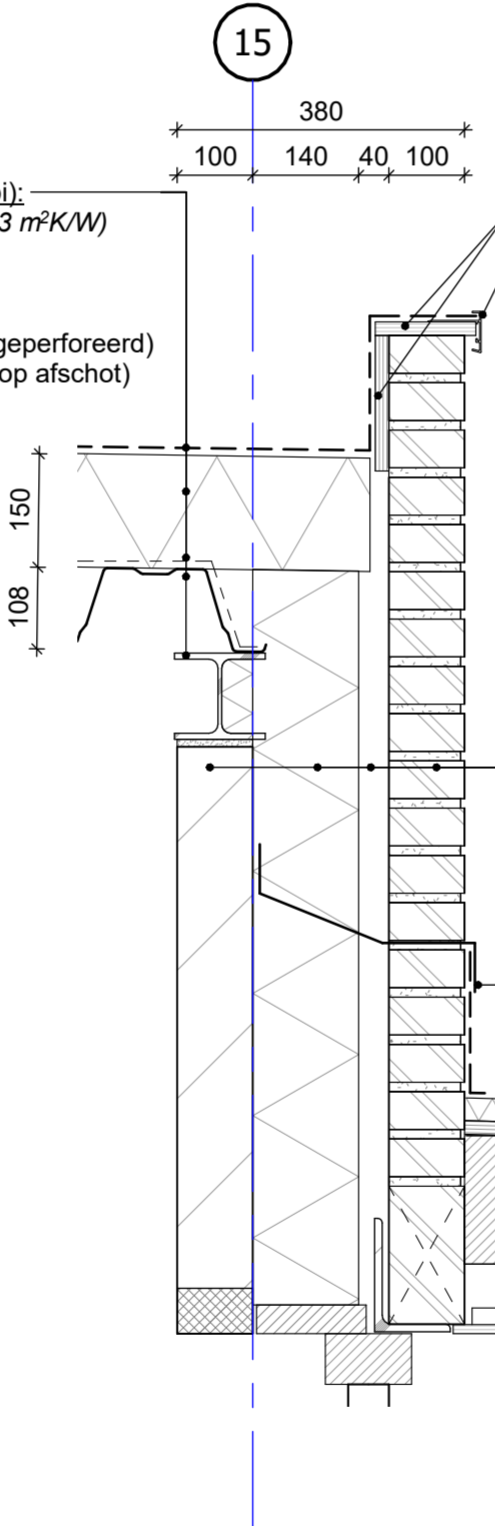
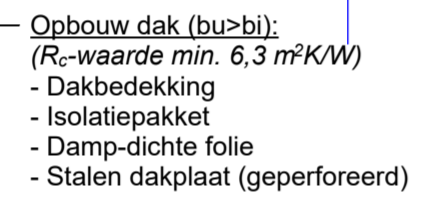
Zaak: CLZ-0004951
 Behoort bij besluit van burgemeester en wethouders van de gemeente Oss.
 d.d. 21 oktober 2024
 Namens dezen,
 M.w. M. Fluitwag
 Teamleider Verduningen.



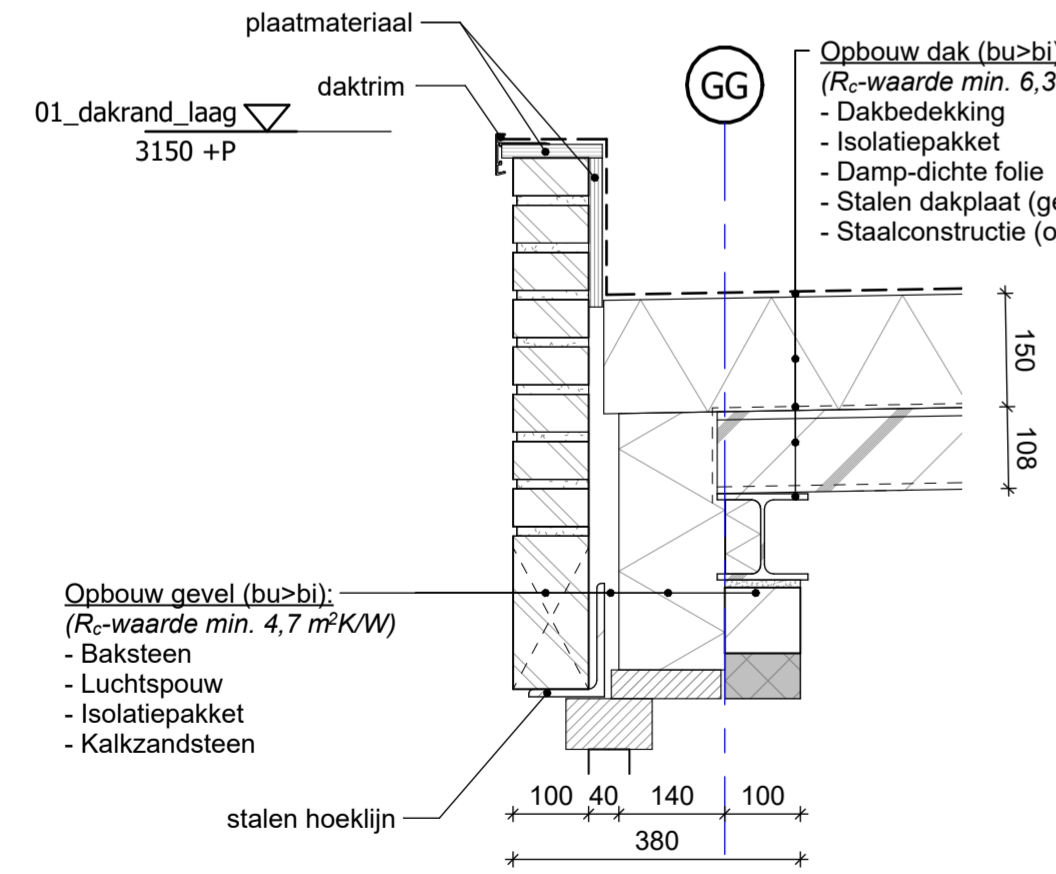
Det. 1-04
 schaal: 1 : 10



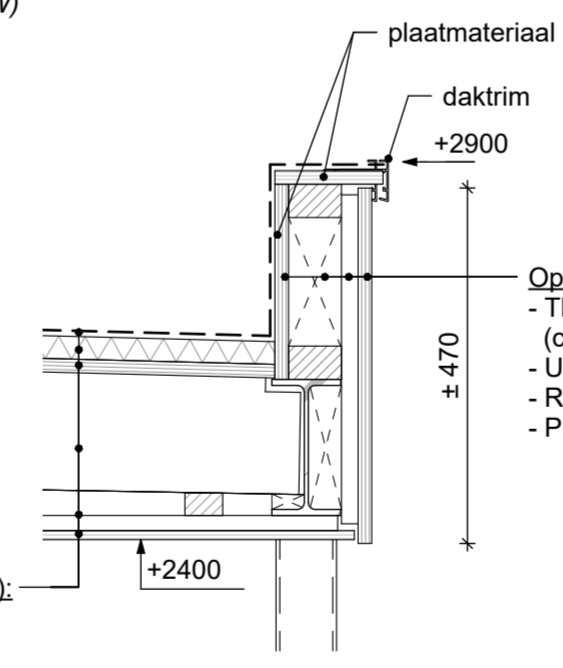
Det. 1-05
 schaal: 1 : 10



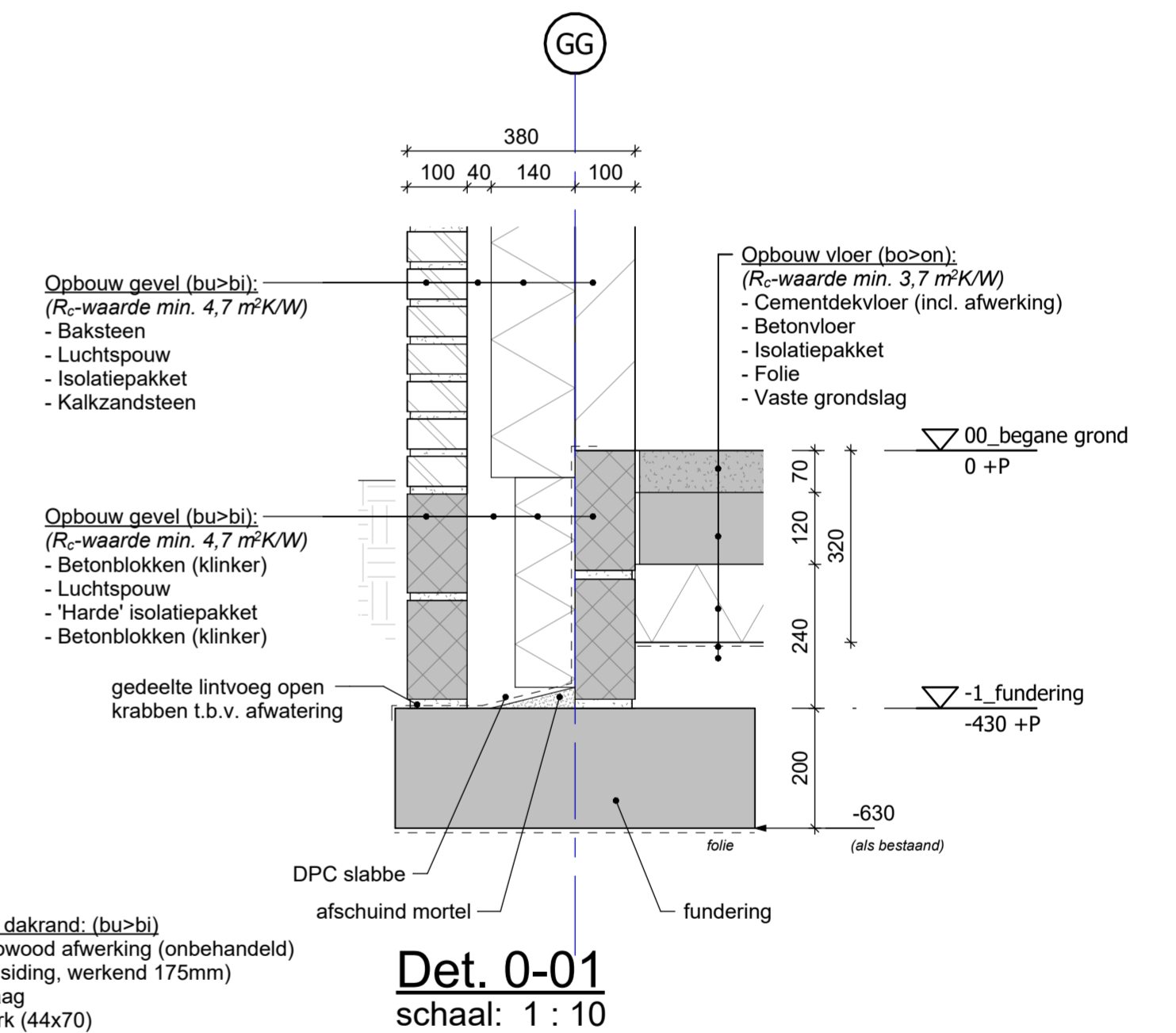
Det. 1-02
 schaal: 1 : 10



Det. 1-01
 schaal: 1 : 10



Det. 1-03
 schaal: 1 : 10



Det. 0-01
 schaal: 1 : 10

Wijziging:			
Project:	Verbouwing Ontmoeten & Sport ONK, Overlangel		
Projectadres:	Kromstraat 2A te Overlangel		
Onderwerp:	Bouwkundige details		
Opdrachtgever:	dhr H. Swinkels - St. Honk te Keent		
Contactgegevens:	Van Rosmalen Bouwkundig Bureau		
Fase:	Definitief ontwerp		
Status:	Concept		
Formaat:	A2		
Schaal:	1 : 10		
Getekend:	J. van Rosmalen		
Datum:	02-04-2024		
Projectnummer:	23-11-1		
Tekeningnummer:	Wt-07		

